

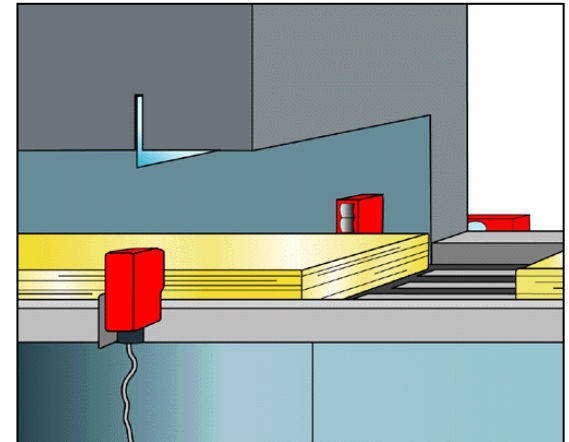
Baskı kalitesi ve son kontrol

3 serisi Fotoelektrik sensörler

Kıvrılma, katlanma,

Birleşim yeri ve kesme kontrolü

- Doğru pozisyonlama
- Yüksek işlem hızı
- Görülebilir kırmızı ışık
- Küçük boyut, maksimum performans

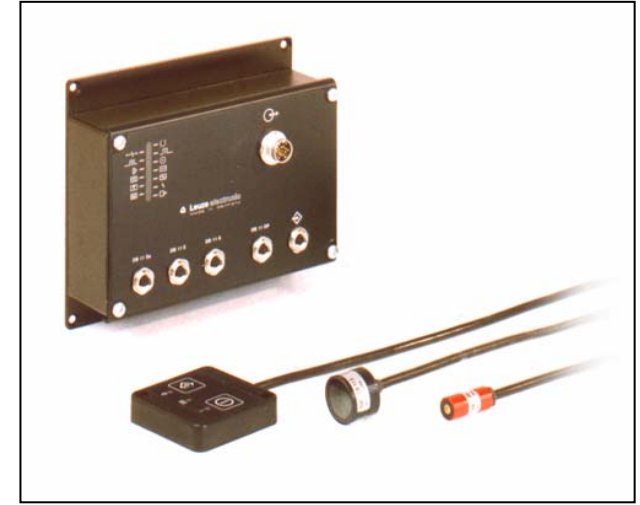


Baskı işleme ve son kontrol

DB 11 Desen tanımlama

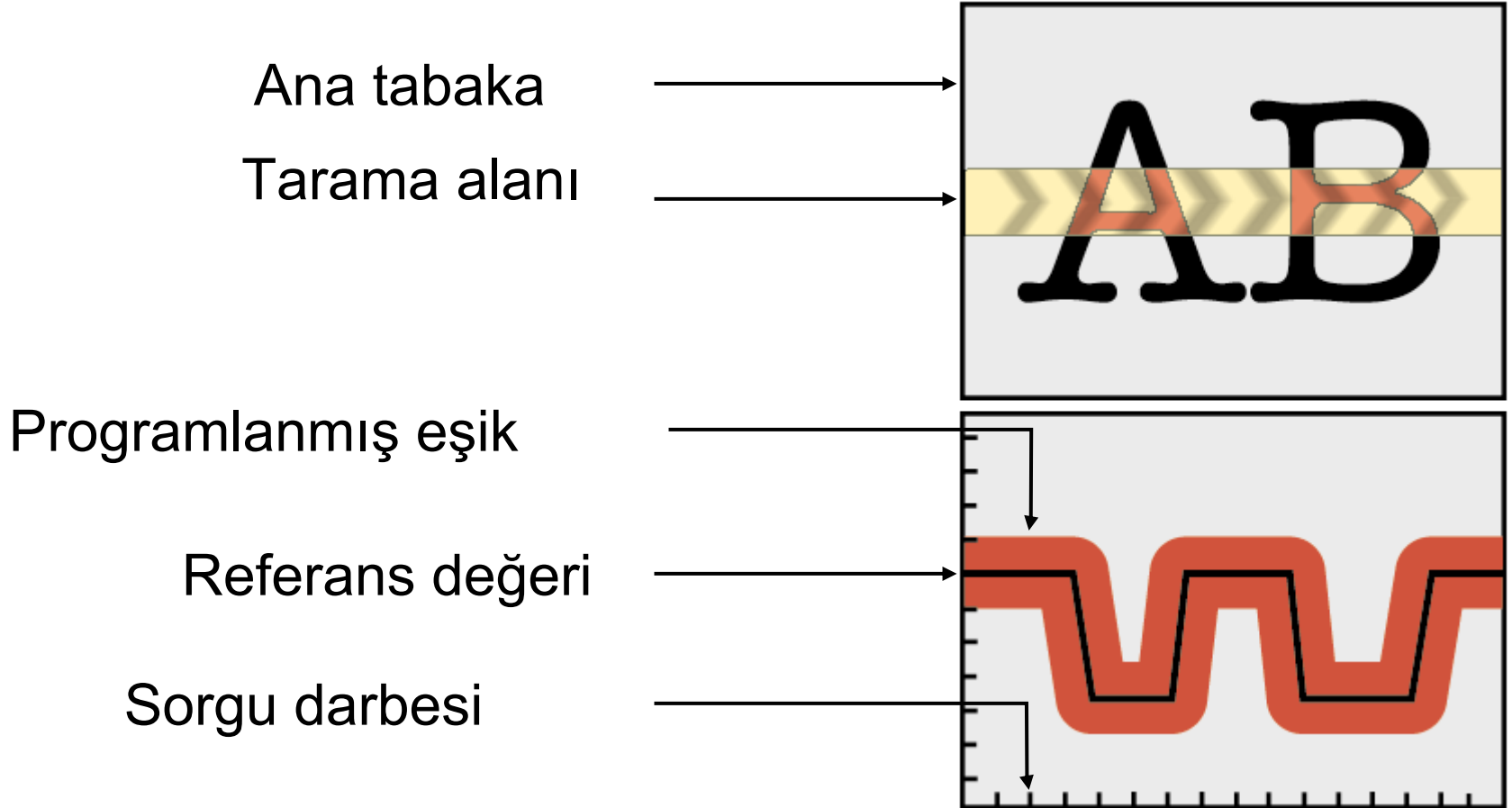
Kalite kontrolü

- Çift kat veya boş kağıt algılama
- Otomatik yeniden ayarlama
- Referans değer hafızası
- Diagnostik (kendi kendine test özelliği)
- Otomatik veya manuel kalibrasyon



Baskı işleme ve son kontrol

DB 11 Desen tanımlama



back

Baskı işleme ve son kontrol

Kameralı Algılama Sistemleri

Kalite güvence



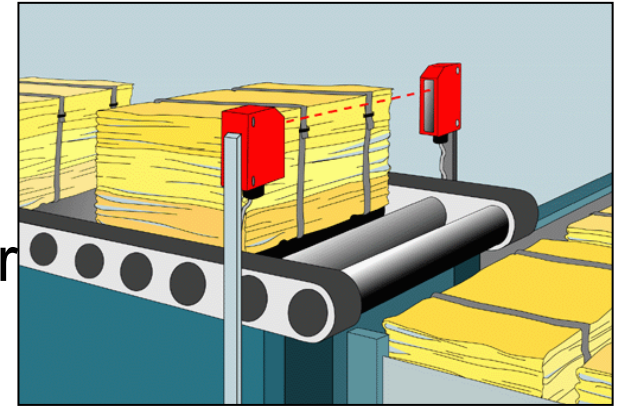
- 100%-kontrol
- 60 analiz/sn
- Geniş ürün yelpazesi
- Kolay kullanım
- Basit uygulamalara uyum

Baskı kalitesi ve son kontrol

46,95,97 series Fotoelektrik sensörler

Paketleme, istifleme ve taşıma

- Güvenilir arka yüzey bastırma
- Kesin obje algılama
- Esnek montaj sistemi
- Konveyör bantları için küçük boyutlar



Sizin için önemli olan nedir ?



Yetenek

Kalite

Yenilik