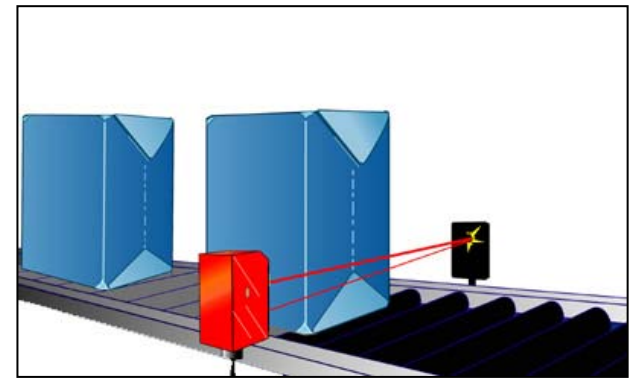


# Malzeme taşıma

**46, 95, 96, 97 serileri**

## Konveyör Uygulamaları için Fotoelektrik sensörler

- Geniş ürün çeşitliliği
- Tüm çalışma prensiplerine sahiptir
- Tasarımda çeşitlilik
- Kırmızı ışık, infrared ışık, lazer ışık
- Farklı boyut ve gövde tipleri

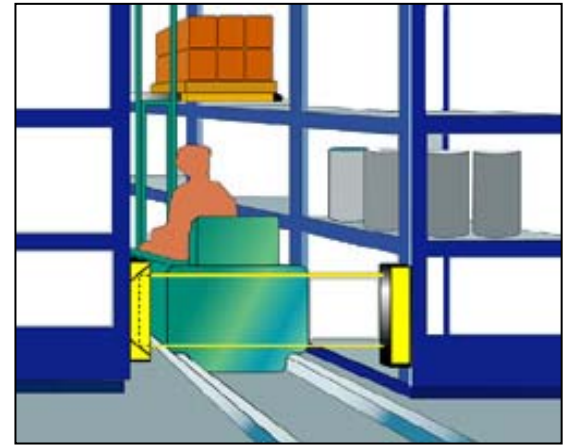


# Malzeme taşıma

**SLS 95, SRK 96, ECO, ROBUST**

## İş Güvenliği için Optoelektronik

- Işık bariyerleri , hemen tüm tasarım ve koruma yüksekliklerinde
- Güvenlik amaçlı tek ışınlı fotoelektrik sensörler
- Tehlikeli alan ve yerlerde güvenli koruma



# Malzeme taşıma

**RS 3, BCL 21/22, DDLS 170, ODT 2**

**Konveyör Uygulamaları için**

**Optik Sistemler**

- Personel koruması için Alan Tarayıcı Sensörler
- Barkod okuyucular
- Optik veri iletimi ve mesafe ölçümü





## Sheetfed baskılarda Güvenlik uygulamaları

### **SLS 92, 95, 96**

Güvenlik amaçlı tek ışınlı fotoelektrik sensörler  
(tip 2)

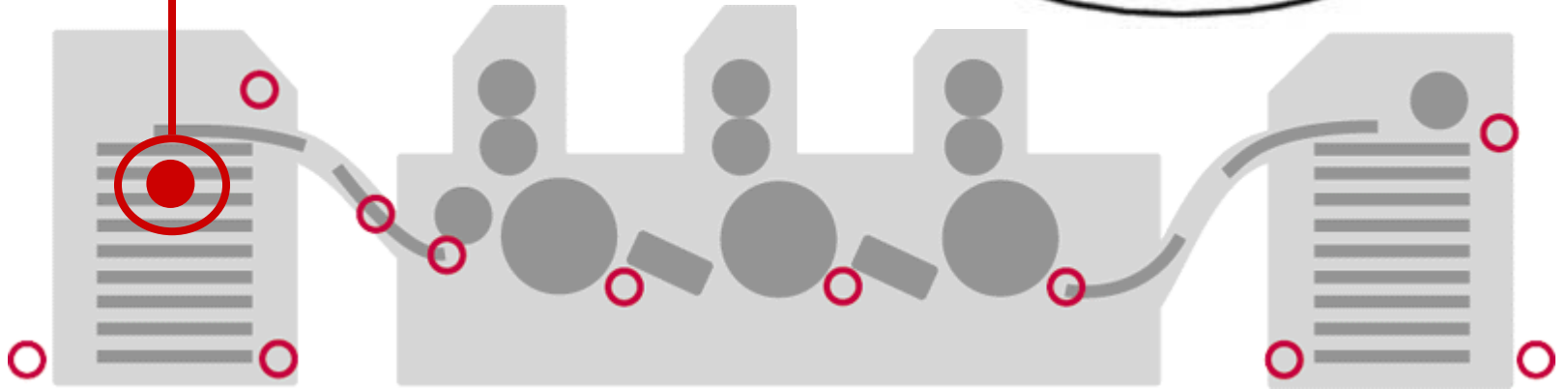
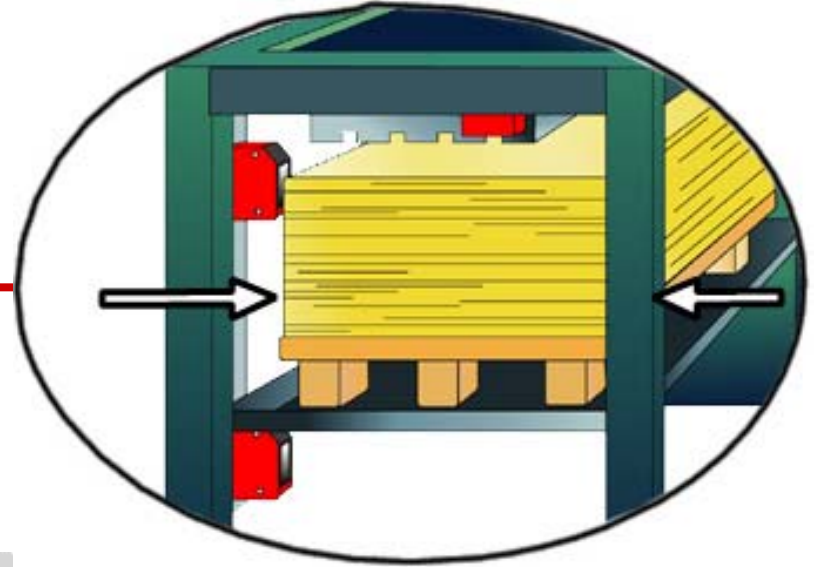


- Kompakt gövde
- Esnek montaj ve bağlantı
- Geniş uygulama aralığı
- TNT 33 / TNT 32 güvenlik devreleriyle uyumlu

# Sheetfed printing İstif pozisyonlama

**ODS 96** Optik mesafe ölçüm sensörleri

**Yüksek doğrulukta  
yığın algılama**



Overview



Datasheet

# Sheetfed baskılarda İstif pozisyonlama

## ODS 96 Optik mesafe ölçümü



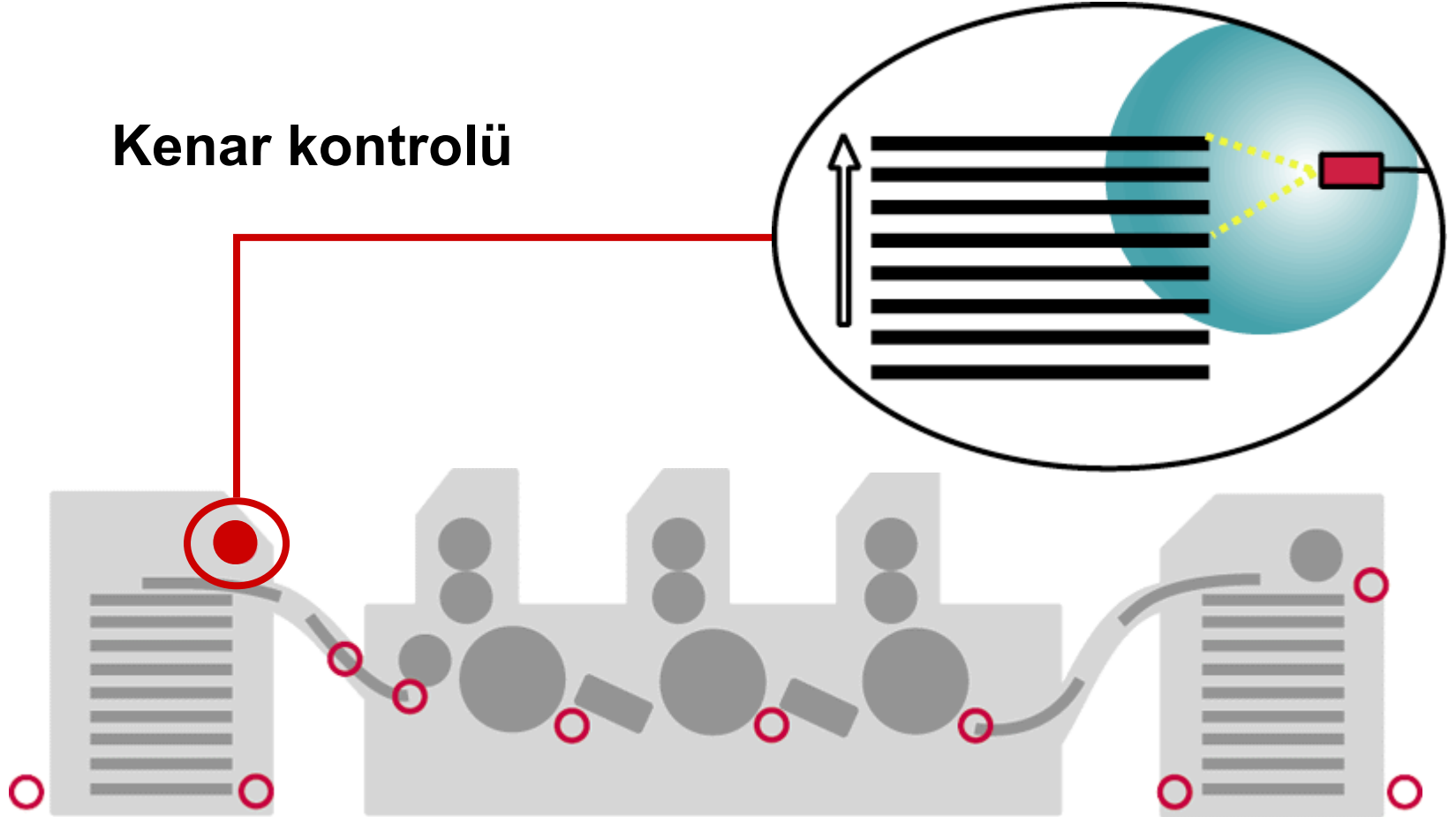
- CCD-teknolojisi
- Ölçüm aralığı 100-600mm / 200-2000mm
- Mesafe bilgisi yansımaya miktarından bağımsızdır
- Analog ya da djital çıkışlar
- Mikroişlemci teknolojiyle parametreleri seçilebilir yazılım uyumlu

back

# Sheetfed baskılarda Yükseklik kontrolü

**RK 756** Cisimden yansımali

**Kenar kontrolü**



Overview



Datasheet

# Sheetfed baskılarda Yükseklik kontrolü

**RK 756** Cisimden yansımali



- Uygulamaya özel gövde yapısı
- Odaklanabilir ışık
- Geniş cam lensler
- Kirlilikten etkilenmez
- Küçük gövde

back

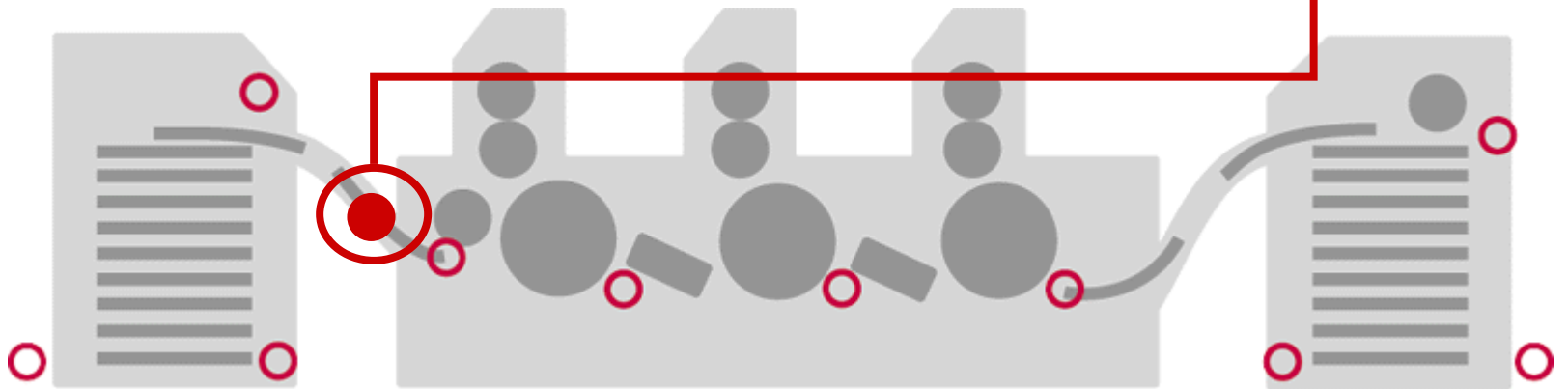
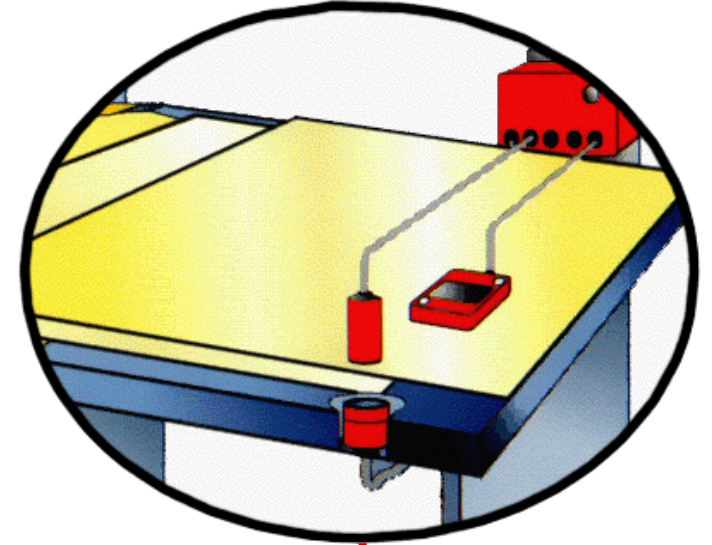
# Sheetfed baskılarda Çift tabaka algılama

**DB 07** Optik sistem

**DB 11** Optik-kapasitif sistem

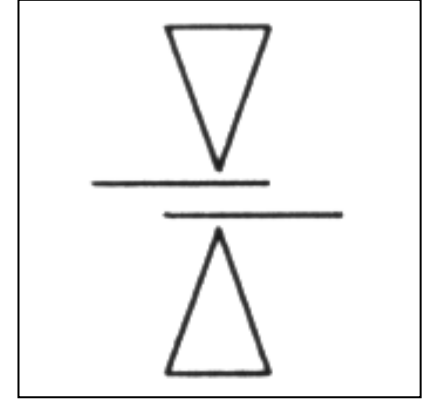
**DB 12** Ultrasonik sistem

**Çift kat tabaka algılanmasında  
güvenilir çözümler**



# Sheetfed baskılarda Çift tabaka algılama

- DB 07** Optik sistem
- DB 11** Optik-kapasitif sistem
- DB 12** Ultrasonik sistem



Her tür uygulama için doğru sistem

**DB 07**

Datasheet

**DB 11**

Datasheet

**DB 12**

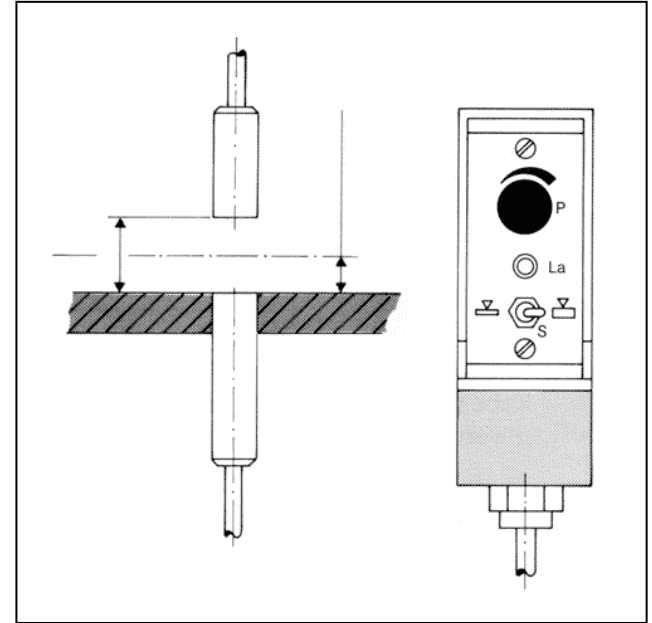
Datasheet

back

# Sheetfed baskılarda Çift tabaka algılama

## DB 07 Optik sistem

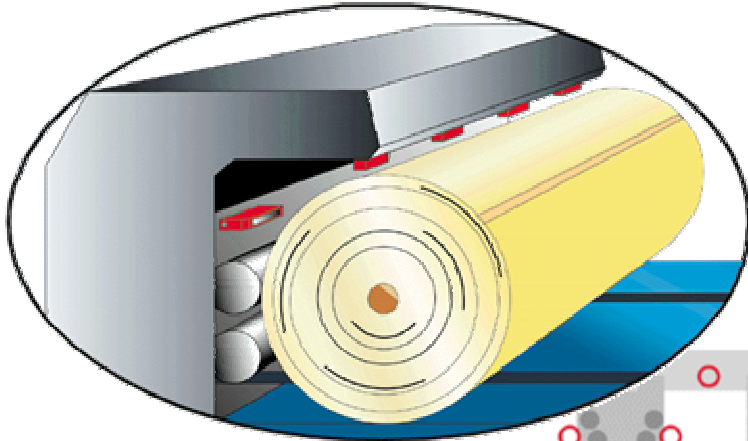
- Optik sistem
- Manuel kalibrasyon
- Kompakt gövde
- Konnektörlü
- Uzun ömürlü metal gövde



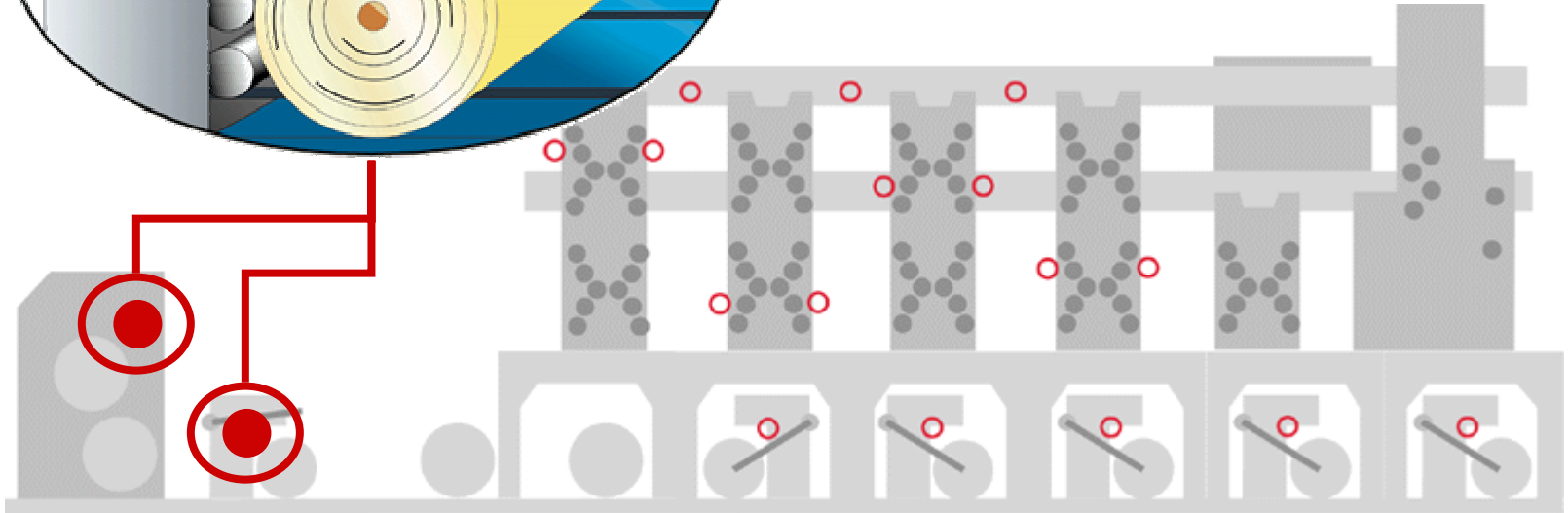
# Web baskı Bobin hazırlama

**3, 46 series**  
**CRT, LRT**

Cisimden yansımaları  
Renk ve luminesans algılayıcı



**Minimum boyut -  
maximum performans**



Overview



Datasheet

# Web baskı Sarım kontrolü

## 3, 46 serileri, CRT, LRT

Karşılıklı fotoelektrik sensörler

Reflektörlü fotoelektrik sensörler

Cisimden yansımali arka yüzey bastırıcılı

- Kullanışlı ve kompakt tasarım
- Geniş optik pencere
- Geniş algılama aralığı
- Kolay hizalamak için görülebilir kırmızı ışık
- Renk veya parlaklık algılama

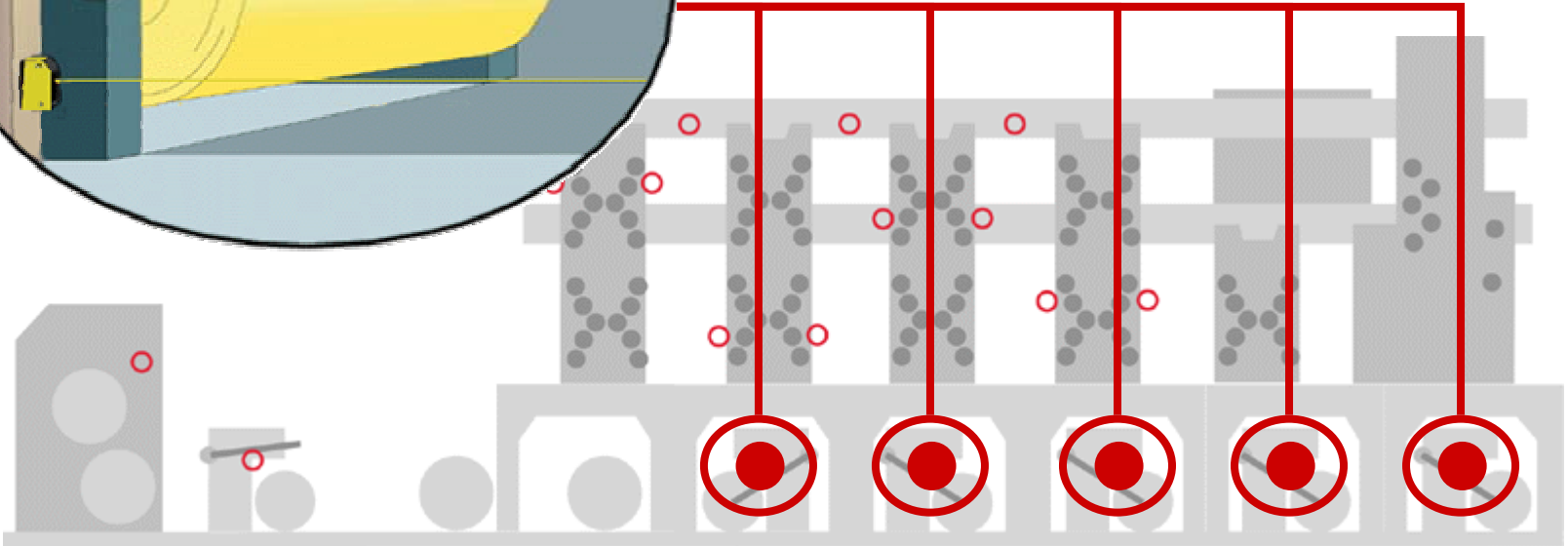
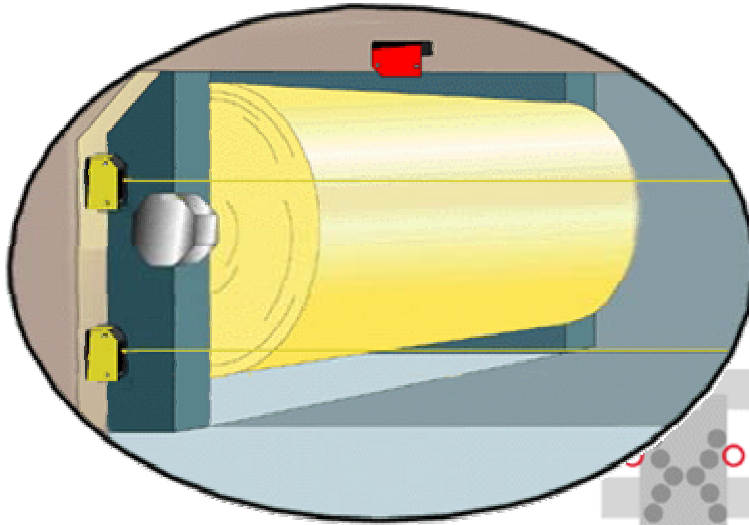


# Web baskı Riskli sarımlar

**ODS 96** Optik mesafe ölçümü

**SLS 96, SRK 96** Güvenlik amaçlı tek ışınlı fotoelektrik sensör

**Riskli sarımlarda doğruluk  
ve güvenlik**



Overview



Datasheet

## Web baskı Riskli Sarım

### **SLS 96**

Güvenlik amaçlı tek ışınlı fotoelektrik sensör

### **SRK 96**

Güvenlik amaçlı reflektörlü fotoelektrik sensör  
(tip 2)

- Kompakt gövde
- Esnek montaj ve bağlantı
- Geniş uygulama aralığı
- TMC 66 / TNT 33 / SMC 33 Güvenlik devrelerine uyumlu

